

Descripción

La **Hielera FANOSA®** es ideal para conservar, por determinado tiempo, la temperatura del producto. Es la hielera más económica, práctica y ligera del mercado ya que está hecha a base de Poliestireno Expandido (EPS), el cual además de ser un material muy liviano, posee excelentes propiedades herméticas.

Usos

La función de la **Hielera FANOSA®** es mantener por mayor tiempo la temperatura en su interior, se usa principalmente para conservar fríos los alimentos y bebidas, o bien, enfriarlos si se coloca hielo. Así mismo se usa para preservar alimentos calientes por el mayor tiempo posible.

Otros usos se dan en el ámbito de:

- > Medicina (vacunas, sueros, muestras, etc.)
- > Agropecuario
- > Pesca

Ventajas

- > Práctica
- > Económica
- > Ligera
- > Higiénica
- > Impermeable
- > Conserva alimentos a largo plazo
- > Apilable, lo que reduce el espacio necesario para almacenaje.



Presentación Comercial

MODELO	ANCHO	LARGO	ALTO
X - 30	13.25"	19.75"	12.75"
X - 21	11.6"	17.5"	14.5"
X - 12	10.6"	14.5"	11.25"

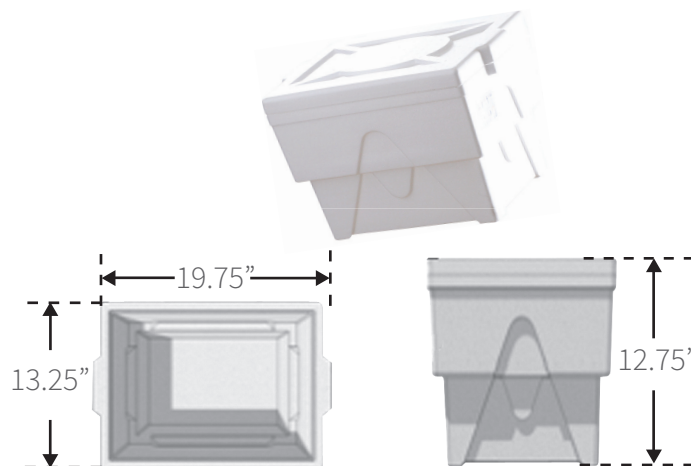
*Medidas en pulgadas

Marzo 2019

Presentaciones

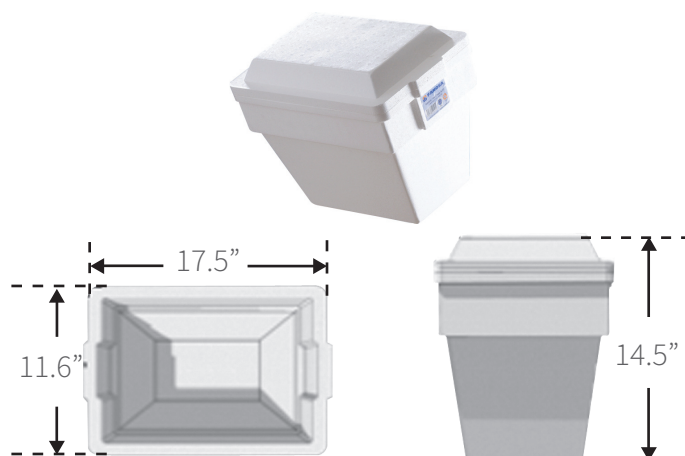
X-30

Tiene una capacidad de 28.38 litros, mide 19.75" de largo x 13.25" de ancho x 12.75" de altura, viene empacada en bolsas de plástico de 10 piezas c/u que miden 87" de largo x 19.75" ancho x 13.25" de alto y con un peso total por bulto de 3.37 kg, el remolque completo es de 2,500 hieleras aproximadamente.



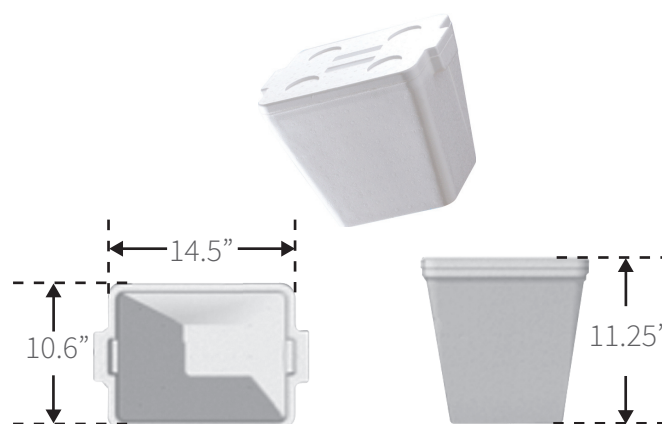
X-21

Tiene una capacidad de 19.86 litros, mide 17.5" de largo x 11.6" de ancho x 14.5" de alto, viene empacada en bolsas de plástico de 10 piezas c/u que miden 62.5" de largo x 17.5" de ancho x 12" de alto y con un peso total por bulto de 3.07 kg. El remolque completo es de 4,500 hieleras aproximadamente.



X-12

Tiene una capacidad de 11.35 litros, mide 14.5" de largo x 10.6" de ancho x 11.25" de alto, viene empacada en bolsas de plástico de 20 piezas c/u que miden 57" de largo x 21.25" de ancho x 10.75" de alto y con un peso total por bulto de 3.19 kg. El remolque completo es de 7,000 hieleras aproximadamente.



Marzo 2019